

B1/5 Res  
 B1/1 Res  
 B3/5 Res  
 B2/1 Res  
 U bett  
 Stützenergie / Stock

Transistions (light side of cir  
 Res =  
 U bett =  
 Stützenergie/Stock =

Transistions (bottom side of r  
 M 2 St. =  
 M/B/G =  
 Mod. 300 mV / NH =

Other Transistions

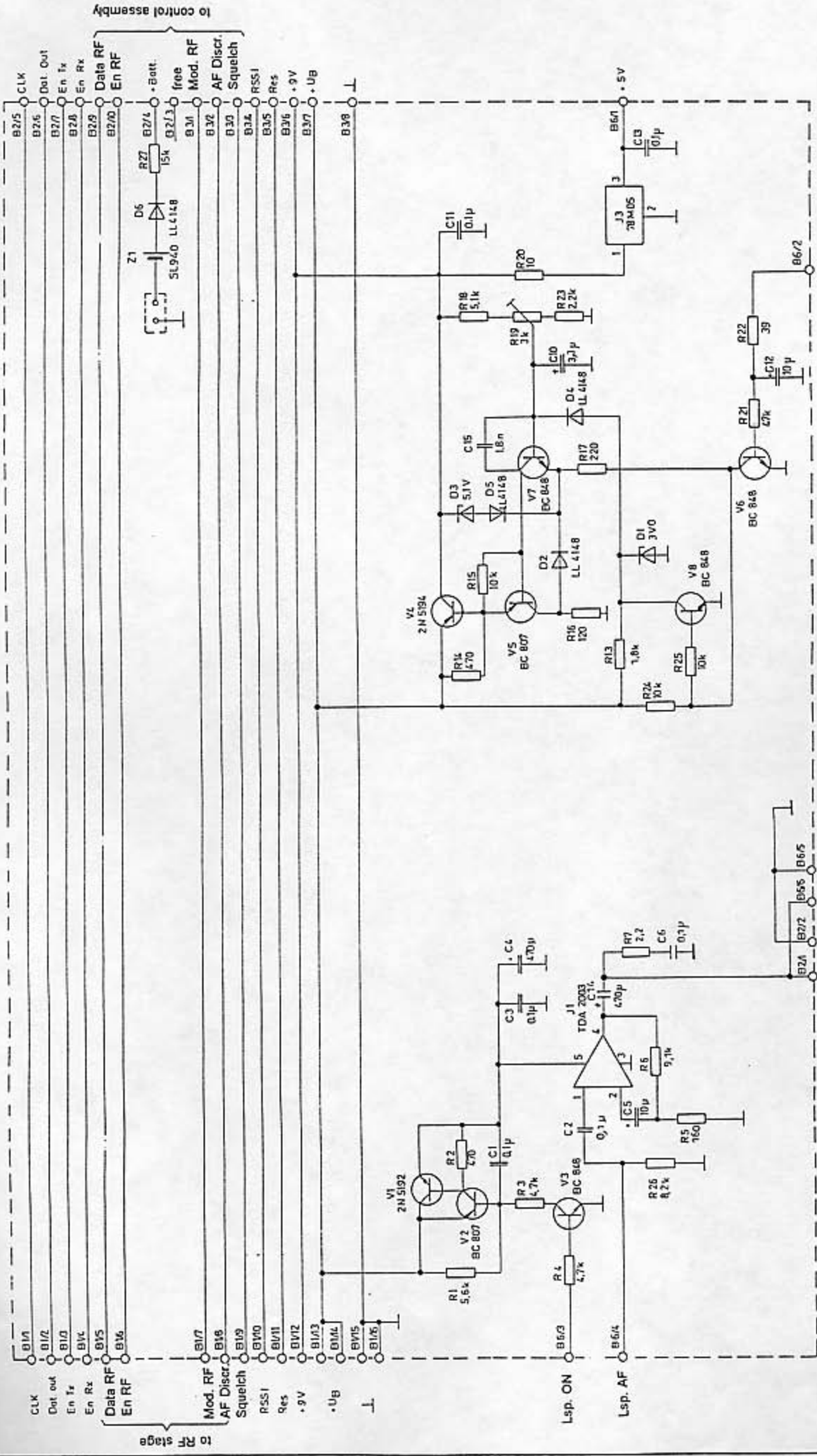
Alle nicht bezeichneten Diode  
 All not designated diodes are

• Prüfwertwert = Value determ  
 Widerstand 1% = Resistor 1%

Lp-Nr. 0850.410.390.0C

Zug	Name
Besch. 7.5.92	JCH
Gep.	

Heinrich Pfitzner  
 GmbH

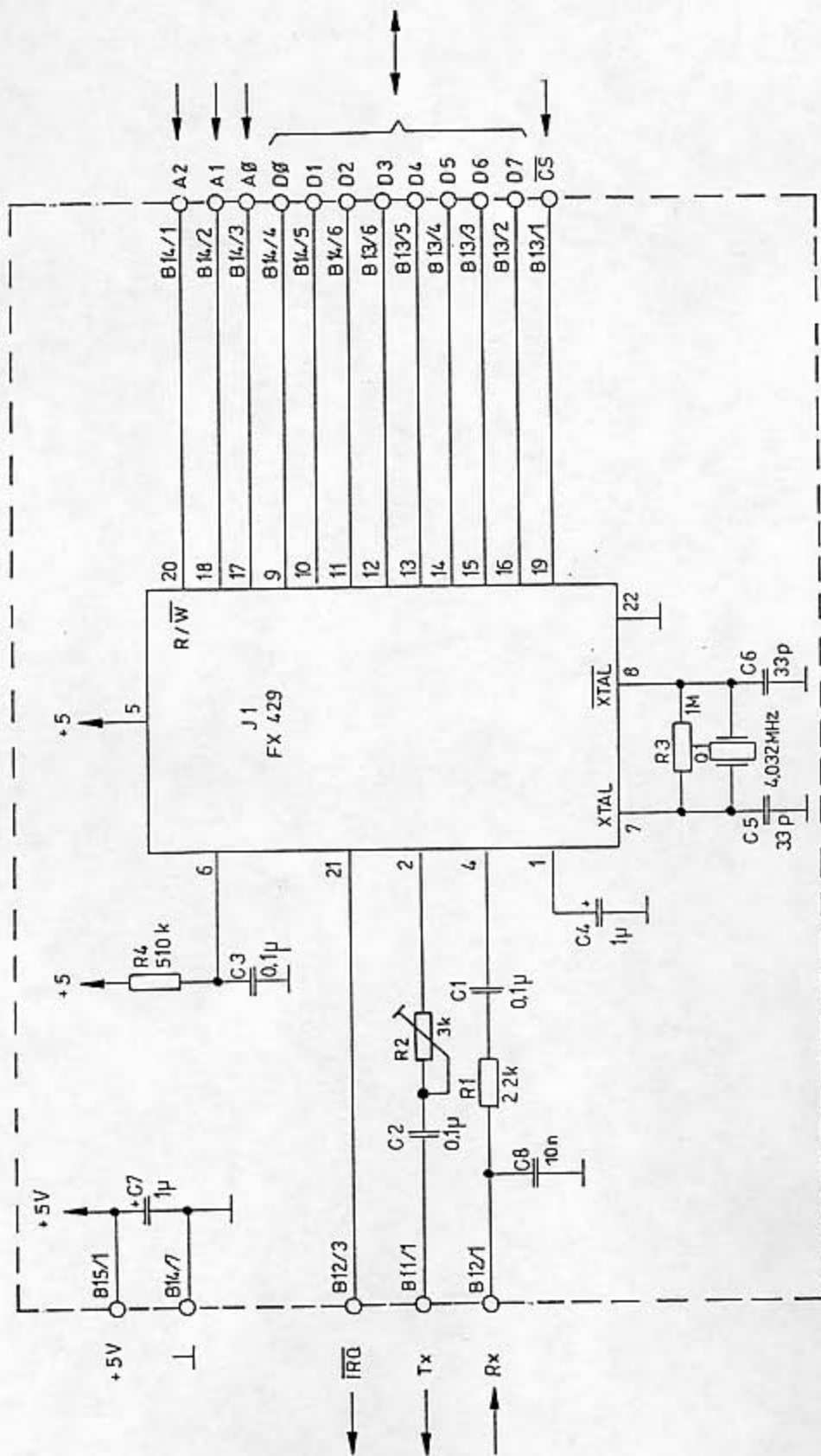


Lp.Nr. 0831.140.390.002

Tag		Name	
Dreheb		Pappeler	
Capr.			
<b>Heinrich Pfitzner</b> GmbH			
Mechatronik-Systeme u. Elektronik Frankfurt/Main 60			
Stabilization Board 3 W		SE 550	0831.140.310.002

Änderungen vorbehalten

Diese Zeichnung ist Eigentum. Jede Vervielfältigung oder Mitteilung an Dritte Personen ist strafbar und wird gerichtlich verfolgt. Urheberrechtsgesetz, Gesetz geg. unlauf. Wettbewerb BGG.



Lp.Nr. 0831.470.490.001

	Tag	Name
Bearb.	9.4.90	Pepler
Gepr.		

**PFITZNER TELETRON**  
 Ein Unternehmen der ASCOM  
 Nachrichten-Systeme u. Elektronik  
 Frankfurt/Main 60

MPT 1327 Modem  
MPT 1327-Zusatz

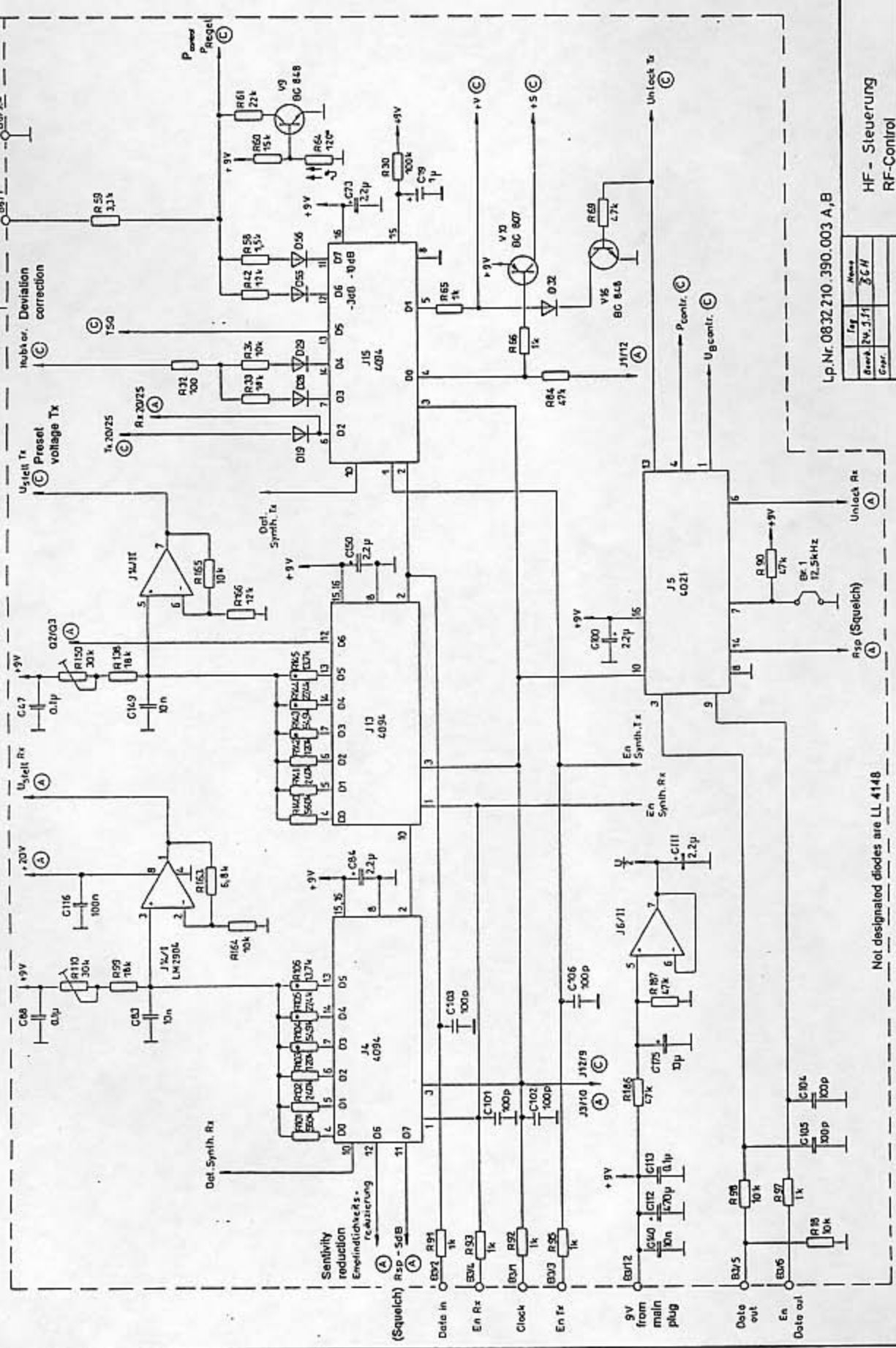
SE 550

0831.470.410.001

Änderungen vorbehalten

Intercon. board Verbindungsplatine 0831.170

Leistungsreduzierung Power reduction -0dB



Not designated diodes are LL 4148

nicht bezeichnete Dioden sind LL4148

Resistor 1 %

Resistor 1 %

Lp.Nr.0832.210.390.003 A,B

HF - Steuerung

RF-Control

SE550-08-25-1

O850 210.310.201 B

Blatt 2/3 Sheet 2/3

Gr.	Heinrich Pflitzner
Arb.Nr.	24.3.81
Arb.Nr.	364
Arb.Nr.	364

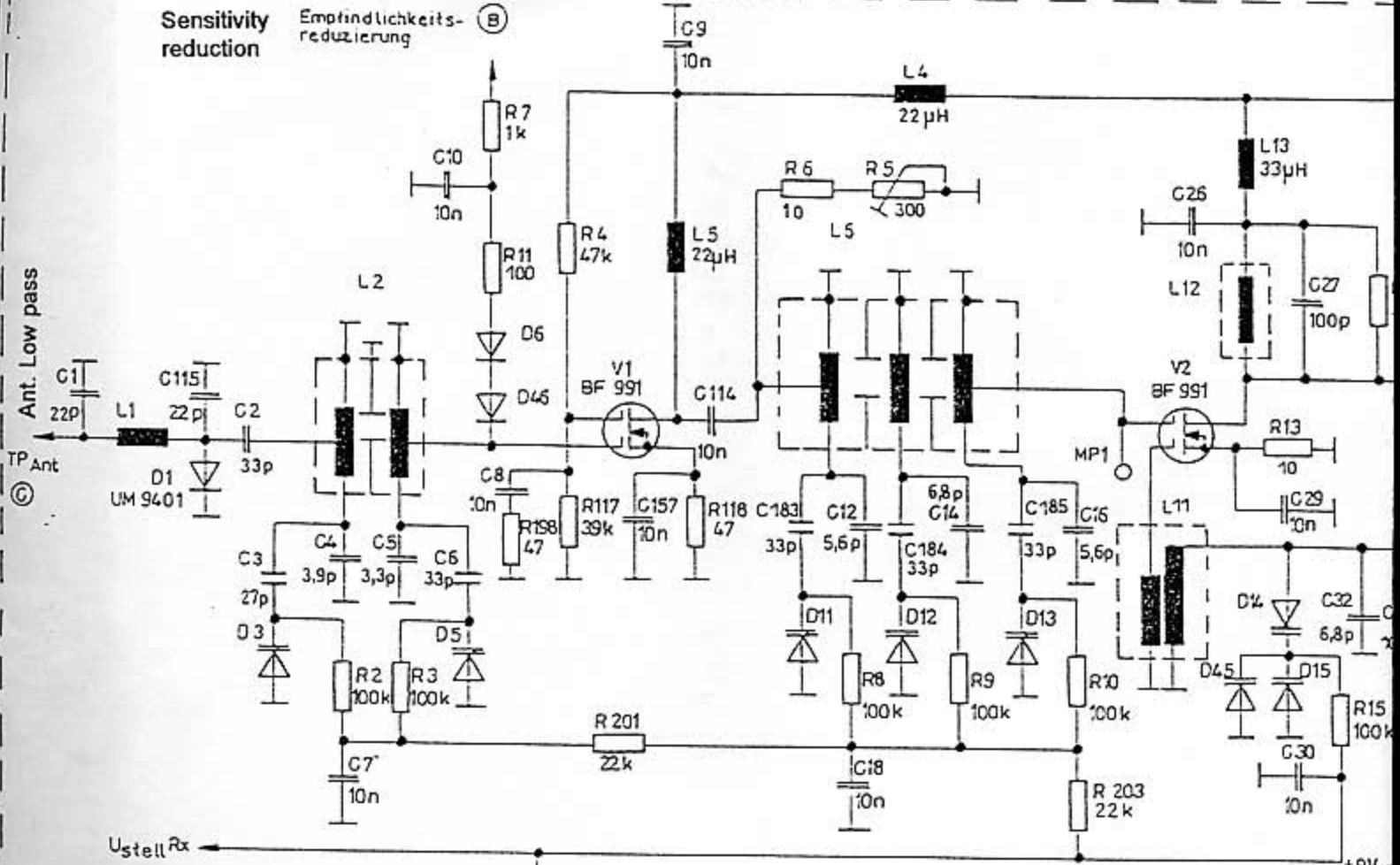
Heinrich Pflitzner  
GmbH  
Mechatronik-Systeme + Elektronik  
Friedrichstr. 60

Anforderung verhandeln

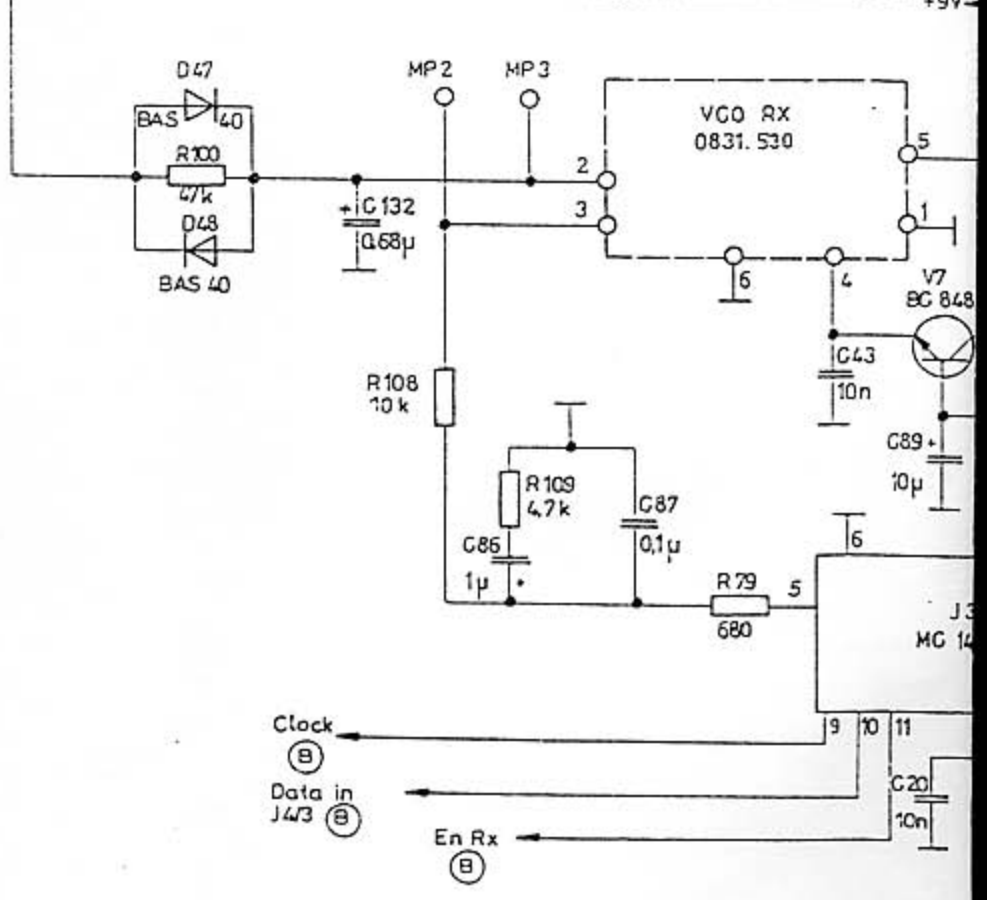
Das Zeichnung ist unser Eigentum  
Alle Veränderungen, Verwertung oder Mitteilung an  
dritte Personen ist strikt und wird gänzlich verweigert.  
(Urheberrechtsschutz, Gesetz zur Vermeidung von Verwechslungen)

Sensitivity reduction

Empfindlichkeits-reduzierung



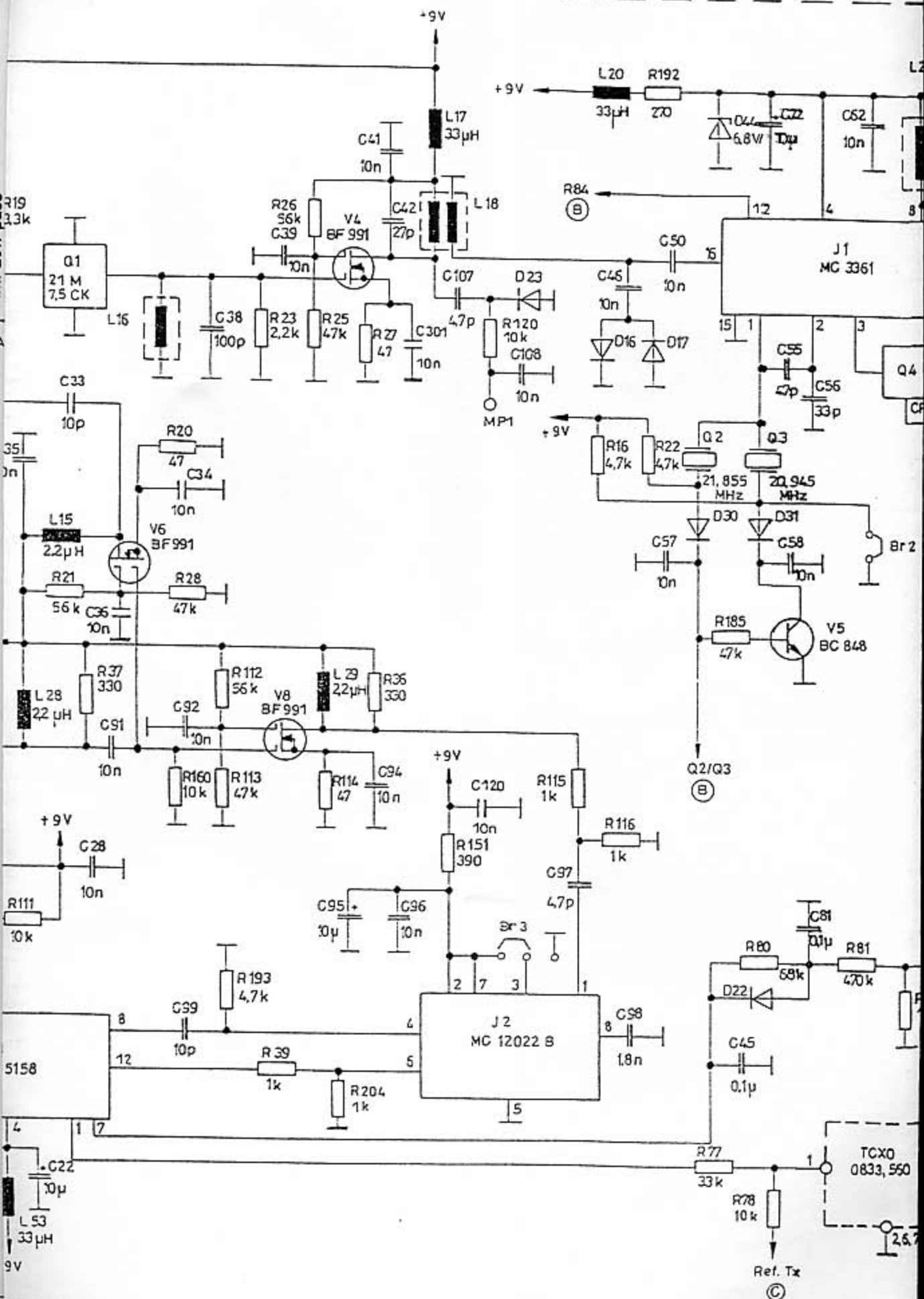
U<sub>stell Rx</sub>  
Preset voltage  
VCO RX

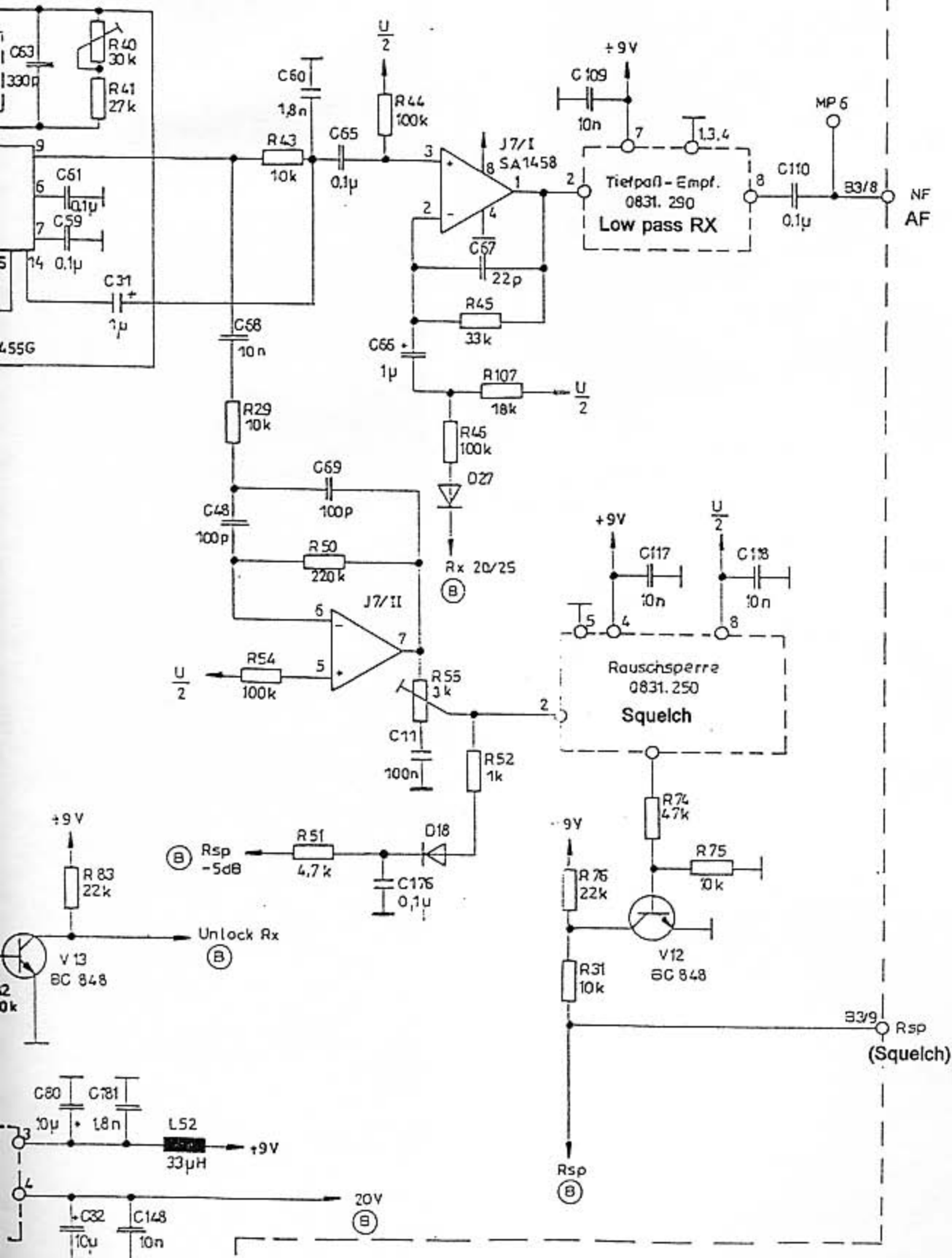


Not designated diodes are LL 4148

Nicht bezeichnete Dioden LL4148  
D3, D5, D8 - D13 = BB 219  
D6, D24, D25, D30, D31, D46 = BA 885

L1 = BV 0832.000.500.010  
L2 = BV 39.832.104  
L5 = BV 39.832.107  
L11 = BV 39.832.108  
L12, L16 = BV 39.852.108  
L18 = BV 39.852.110  
L21 = BV 39.852.114



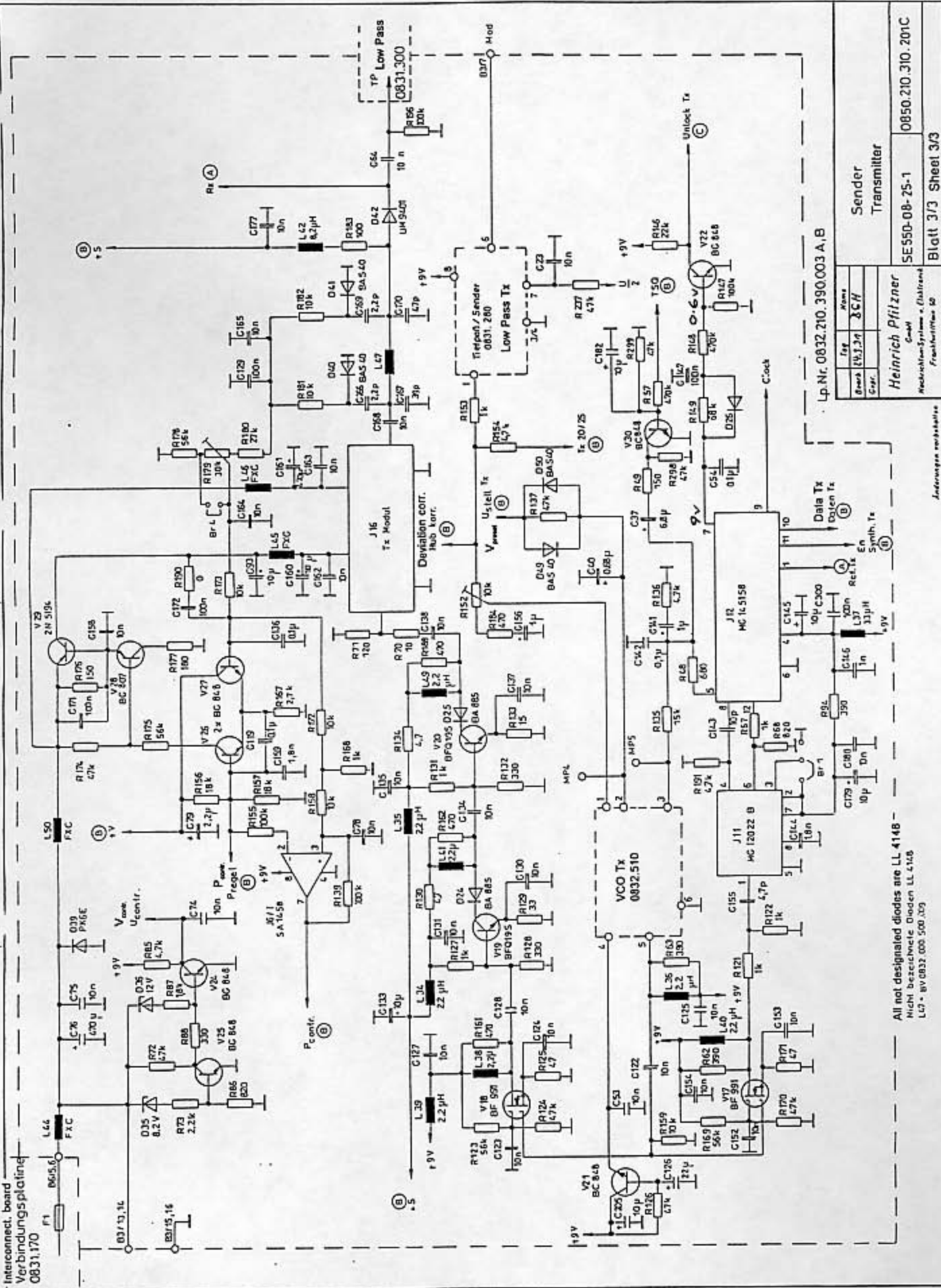


Lp.Nr.0832.210.390.003 A,B

Tag	Name	Empfänger Receiver	
Bearb. 24.3.31	36H	SE 550-08-25-1	0850.210. 210. 201 A
Gepr.		Blatt 1/2 Sheet 1/2	
<b>Heinrich Pfitzner</b> GmbH Nachrichten-Systeme u. Elektronik Frankfurt/Main 60			

Änderungen vorbehalten

Interconnect, board  
Verbindungsplatine  
08.31.170



Typ	Werte
Diode	1N4148
Cap.	33µF

LP.Nr. 0832.210.390.003 A,B  
Heinrich Pfifzner  
Medizin-Systeme & Elektronik  
Frankfurt am Main

Sender  
Transmitter

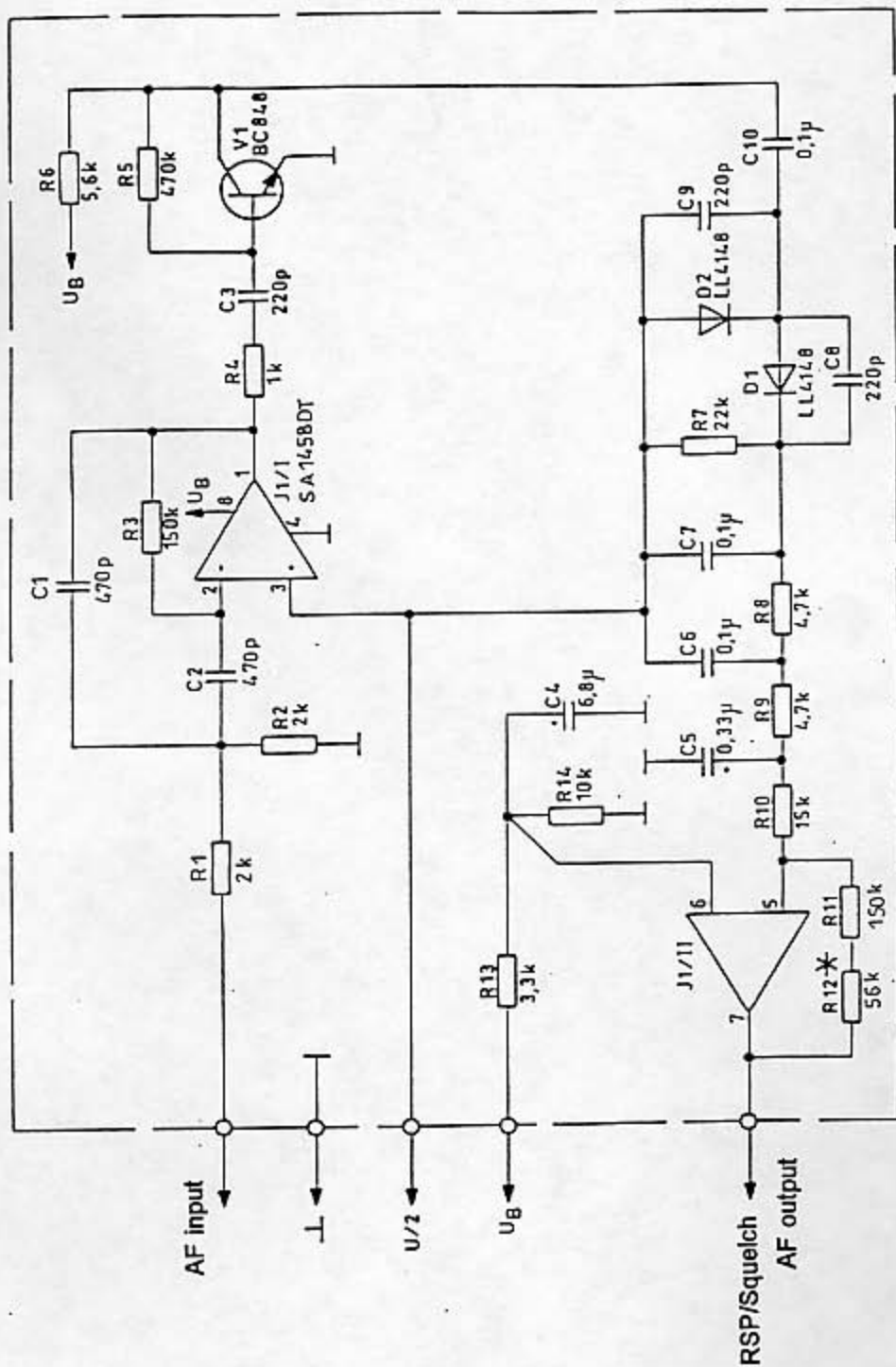
SE550-08-25-1  
0850.210.310.201C

Blatt 3/3 Sheet 3/3

All not designated diodes are LL 4148  
Nicht bezeichnete Dioden LL 4148  
L17 - BV0832.000.500.003

Diese Zeichnung ist unser Eigentum.  
Ihre Vervielfältigung, Verbreitung oder Entleerung an  
diesem Unternehmen ist strikt und ohne weiteres verboten.  
[Übersetzungsfehler, Geräte sind unter Vorbehalt BGR]





\* Test department value

Lp. Nr.0831.250.490.003

Tag	Name
Bearb. 14.1.94	BCH
Gepr.	

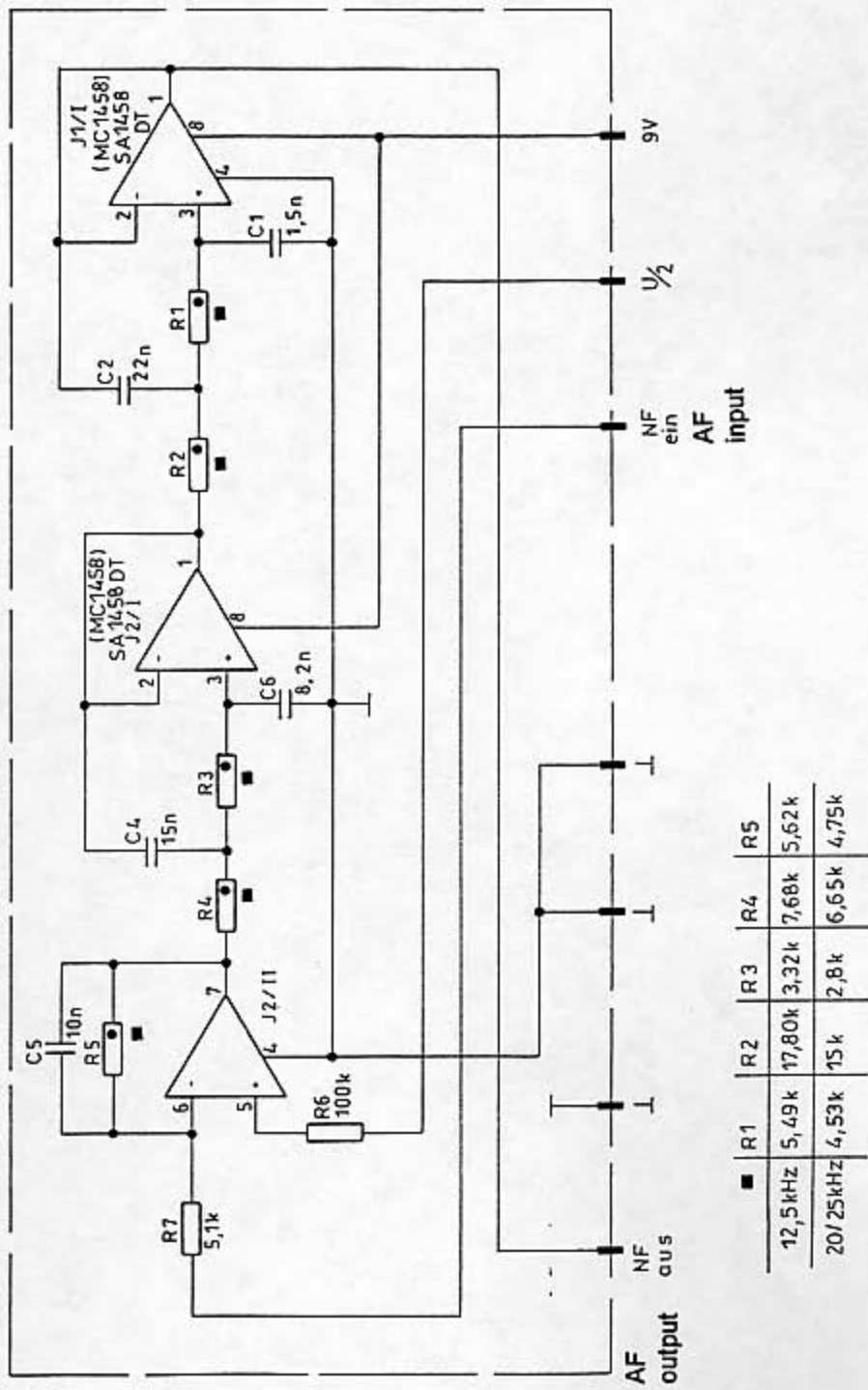
**PFITZNER TELETRON**  
Ein Unternehmen der ascom  
 Nachrichten-Systeme u. Elektronik  
 Frankfurt/Main 60

Rauschsperrre 12,5 kHz  
 Squelch

SE 550

0831.250.410.10

Jede Vervielfältigung ohne Genehmigung oder Mitteilung an  
 die Person, die für die Rechte an dem Werk verantwortlich ist,  
 ist strafbar und wird gerichtlich verfolgt.  
 Urheberrechtlich geschützt.



	R1	R2	R3	R4	R5
12,5kHz	5,49k	17,80k	3,32k	7,68k	5,62k
20/25kHz	4,53k	15k	2,8k	6,55k	4,75k

Lp. Nr. 0831.280.490.003

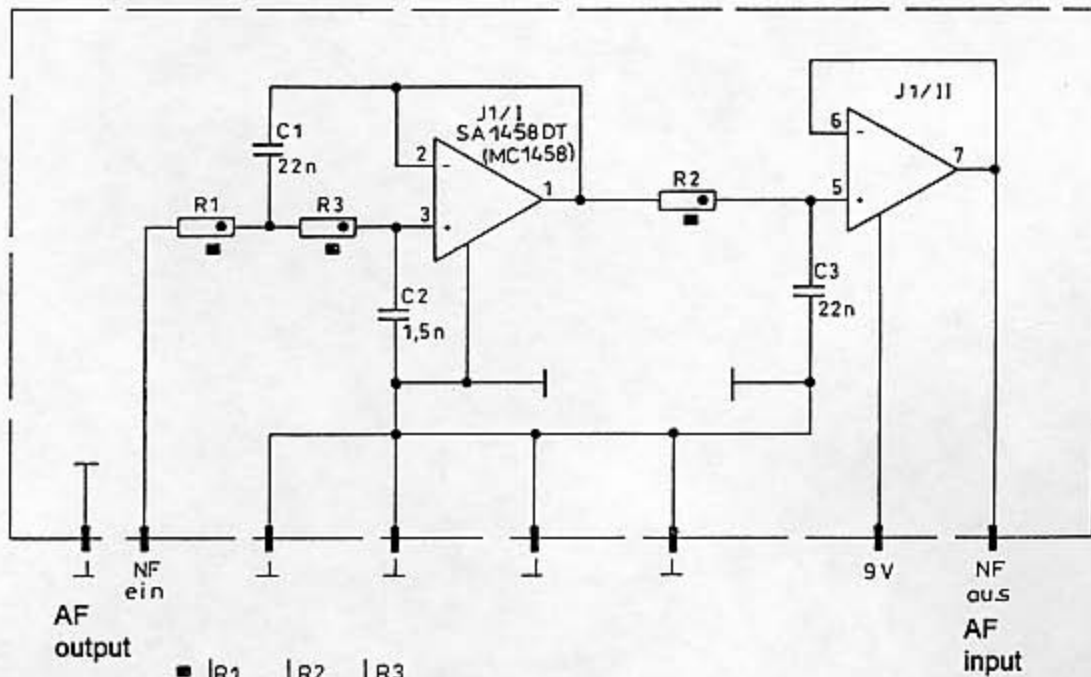
	Tag	Name
Bearb.	25.8.89	JGH
Gepr.		

**PFITZNER TELETRON**  
 Ein Unternehmen der ASCOM  
 Nachrichten-Systeme u. Elektronik  
 Frankfurt/Main 60

Tiefpass Sender  
Low Pass Tx

SE 550      0831.280.410.002

Änderungen vorbehalten



	R1	R2	R3
12,5 kHz	6,34k	4,53k	16,5k
20/25 kHz	15,00k	3,92k	5,49k

Lp. Nr. 0831.290.490.002

	Tag	Name
Bearb.	MOSBY	BGH
Gepr.		
<b>PFITZNER TELETRON</b> <small>Ein Unternehmen der ASCOM</small> Nachrichten-Systeme u. Elektronik Frankfurt/Main 60		

Tiefpass Empfänger  
Low Pass Rx

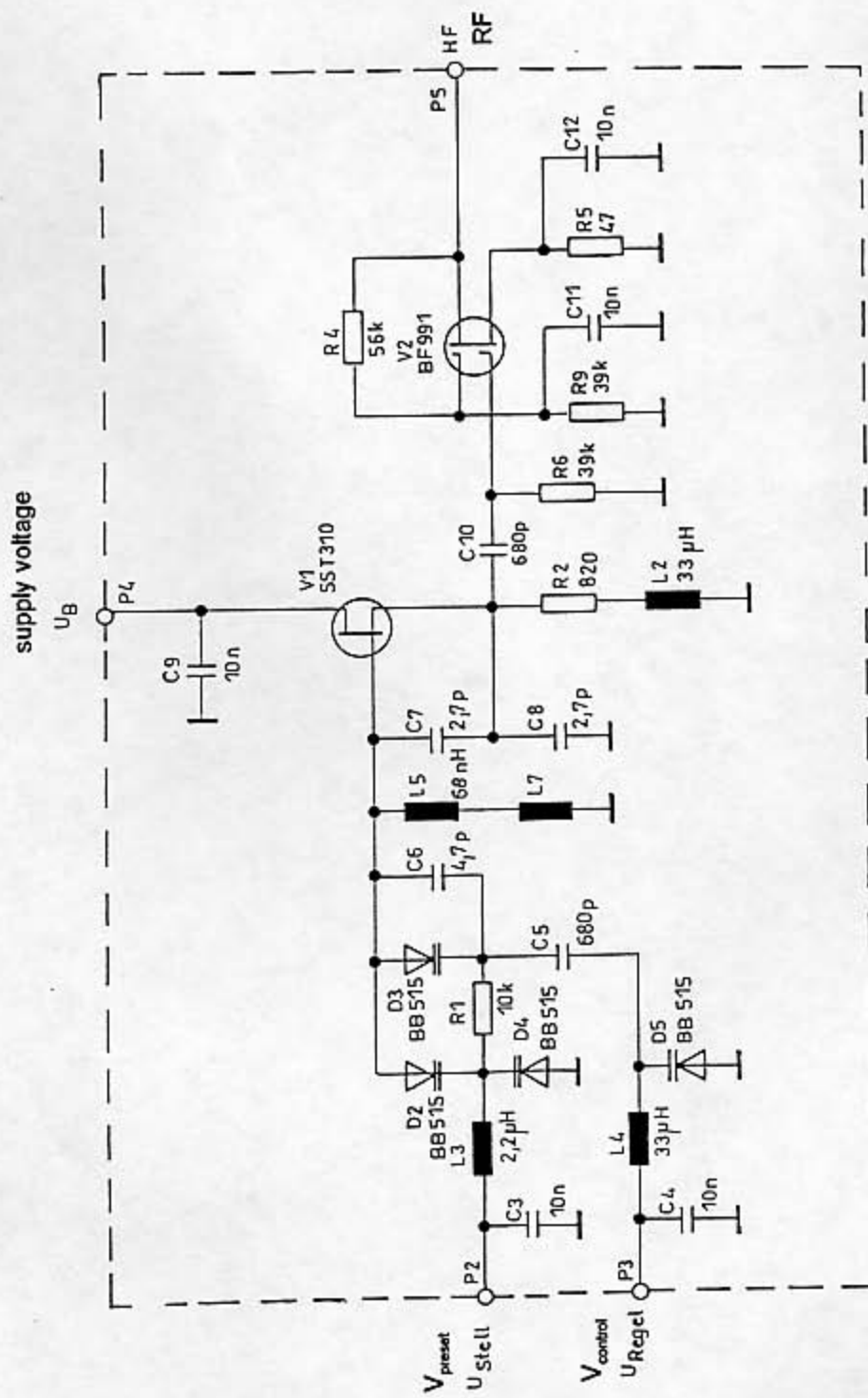
SE 550

0831.290.410.001

Anmerkungen vorbehalten

Diese Zeichnung ist urheberrechtlich geschützt. Jede Vervielfältigung ohne schriftliche Genehmigung der Pfitzner Teletron AG ist strafbar und wird gerichtlich verfolgt.  
 Dritte Personen sind ausdrücklich von der Nutzung dieser Zeichnung ausgeschlossen.  
 (Urheberrechts- /z, Gesetz geg. unlaute Wettbewerb BGB.)

Jede Vervielfältigung ohne Genehmigung oder Mitteilung an die Parsonen ist strafbar und wird gerichtlich verfolgt.  
 (Urheberrecht: elz. Besatz geg unlauf Wettbewerb BGG)



Lp. Nr. 0832 510.490.002

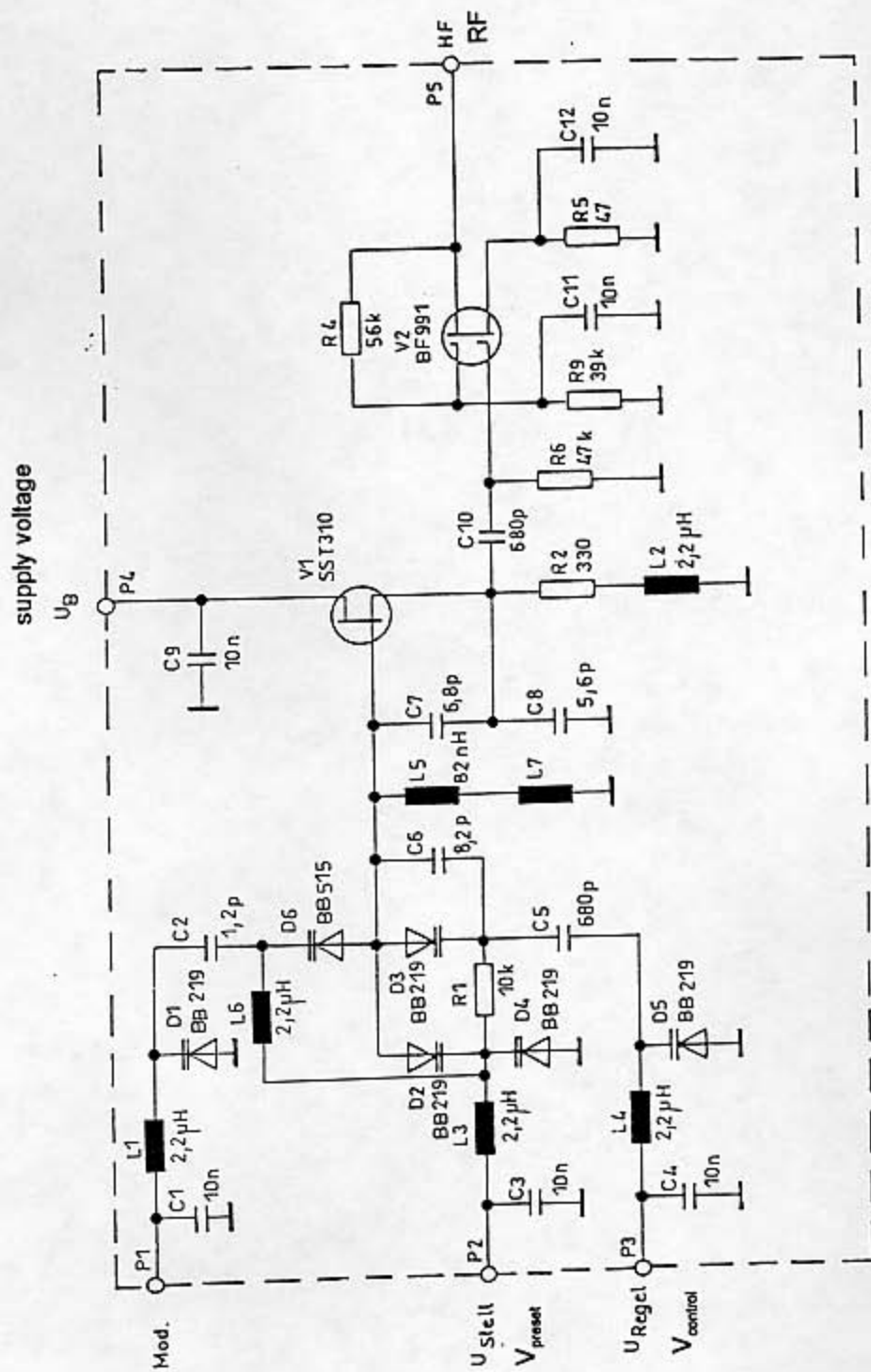
Tag	Name
Bearb. 2.5.90	3GH
Gepr.	

**PFITZNER TELETRON**  
 Ein Unternehmen der 2500M  
 Nachrichten-Systeme u. Elektronik  
 Frankfurt/Main 60

VCO - Empfänger VCO Rx	
SE 550	0832.510.410.002

Änderungen vorbehalten

dritte Personen ist... (bar und wird gerichtlich verhängt.  
 (Urheberrecht... setzt geg un laut Wettbewerb BGG.)



Lp. Nr. 0832.510.490.002

	Tag	Name
Bearb.	2.5.90	3GH
Gepr.		

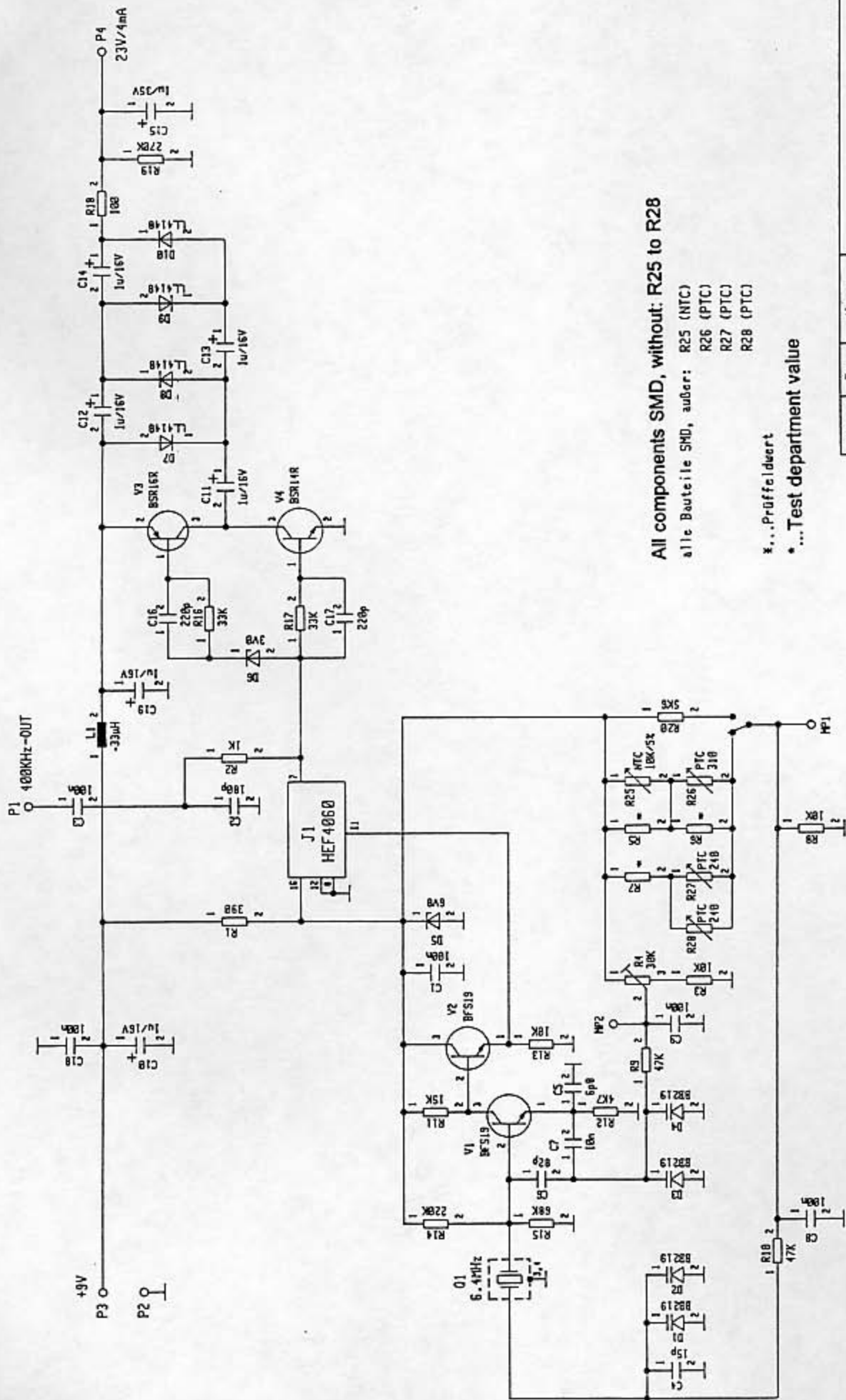
**PFITZNER TELETRON**  
Ein Unternehmen der BSCOM  
 Nachrichten-Systeme u. Elektronik  
 Frankfurt/Main 60

VCO - Sender  
VCO Tx

SE 550

0832.510.410.502

Änderungen vorbehalten



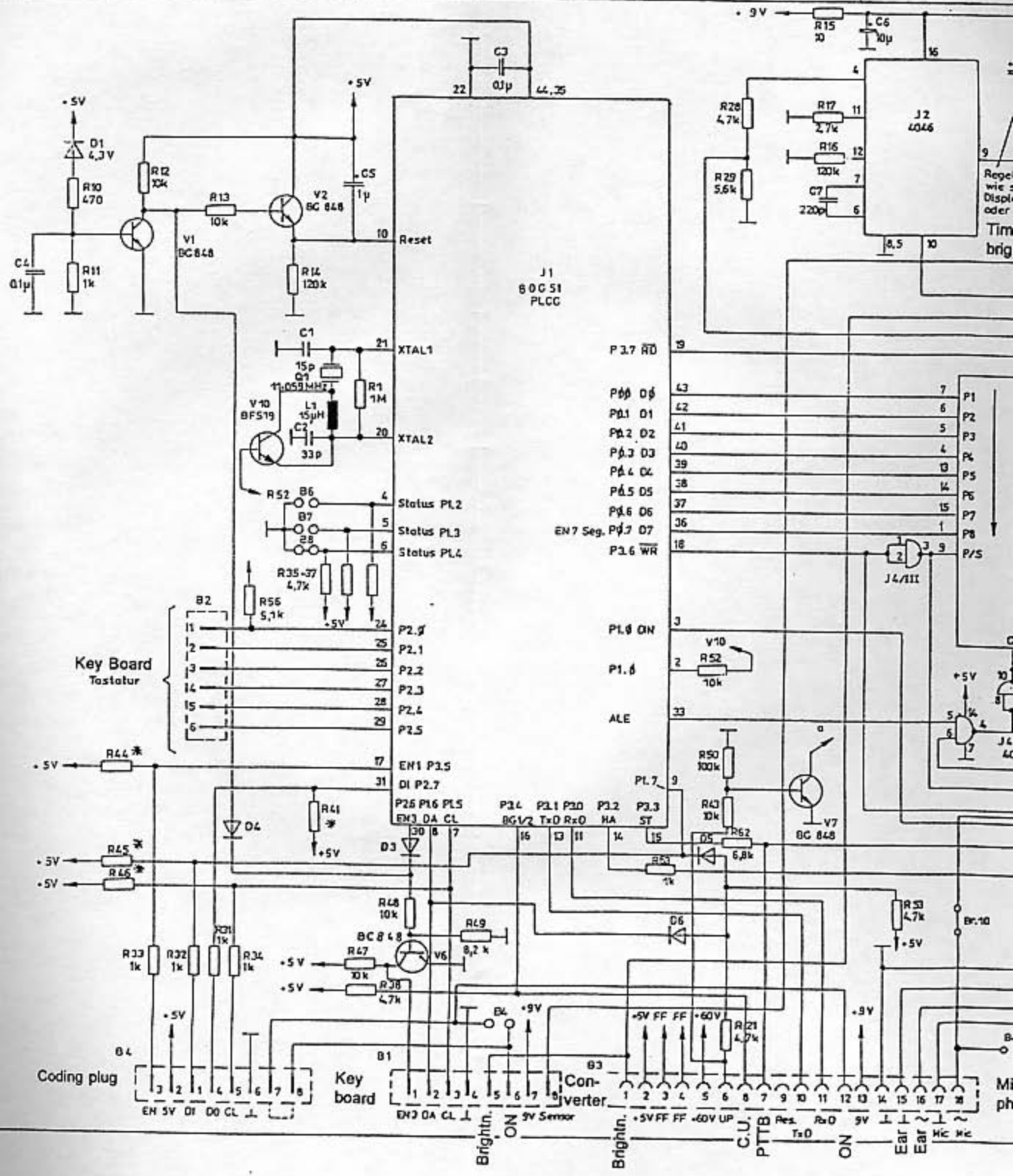
**All components SMD, without: R25 to R28**  
 alle Bauteile SMD, außer: R25 (NTC)  
 R26 (PTC)  
 R27 (PTC)  
 R28 (PTC)

\*...Prüffeldwert

\*...Test department value

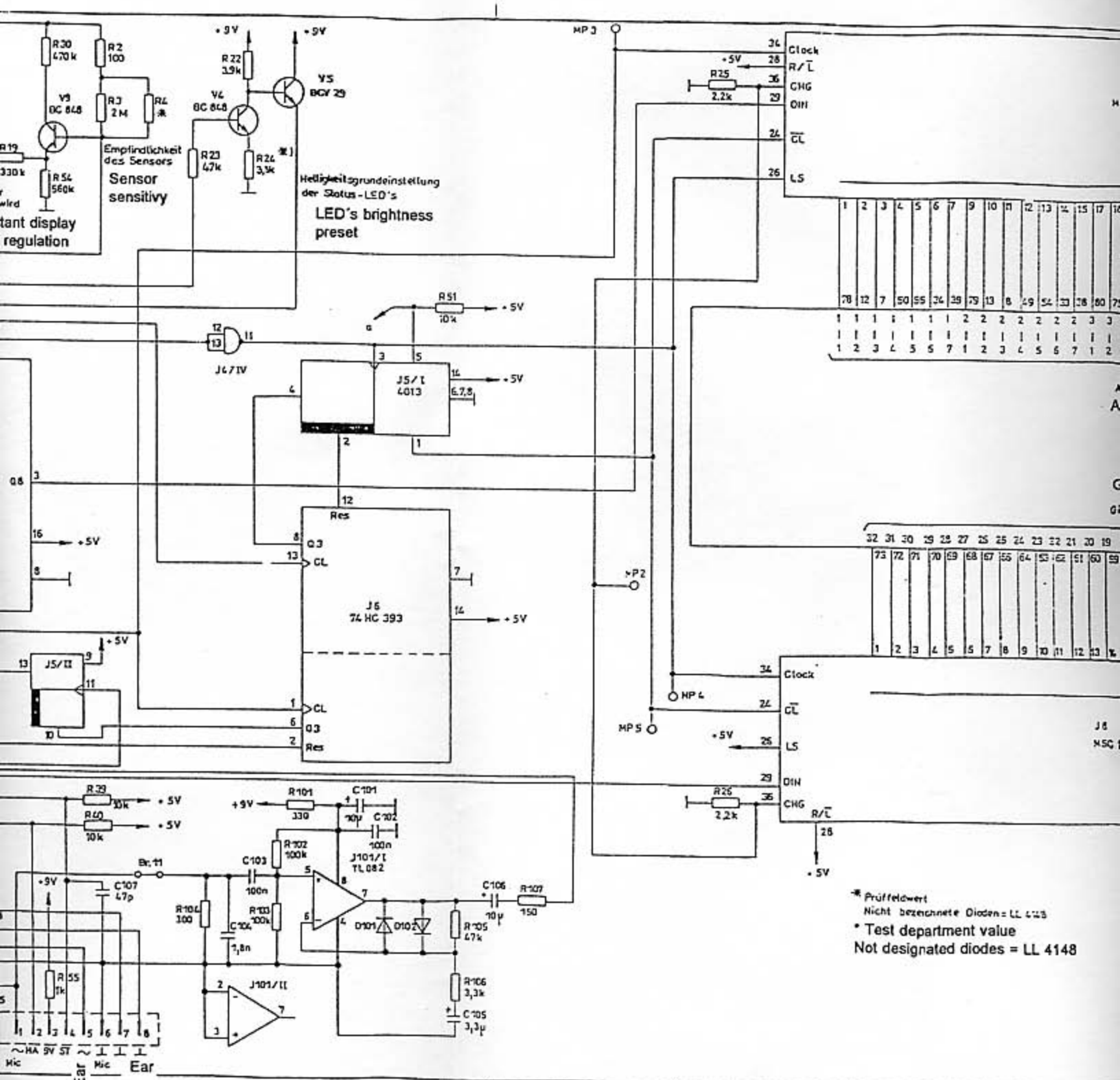
1992	Tag	Name	TCXO
Bearb.	13.2.	Berghammer	
Gepr.			
ASCOM - Teletron GmbH Eugen-Müller-Strabe 14 A-5020 SALZBURG			SE550 0933.560.410.001



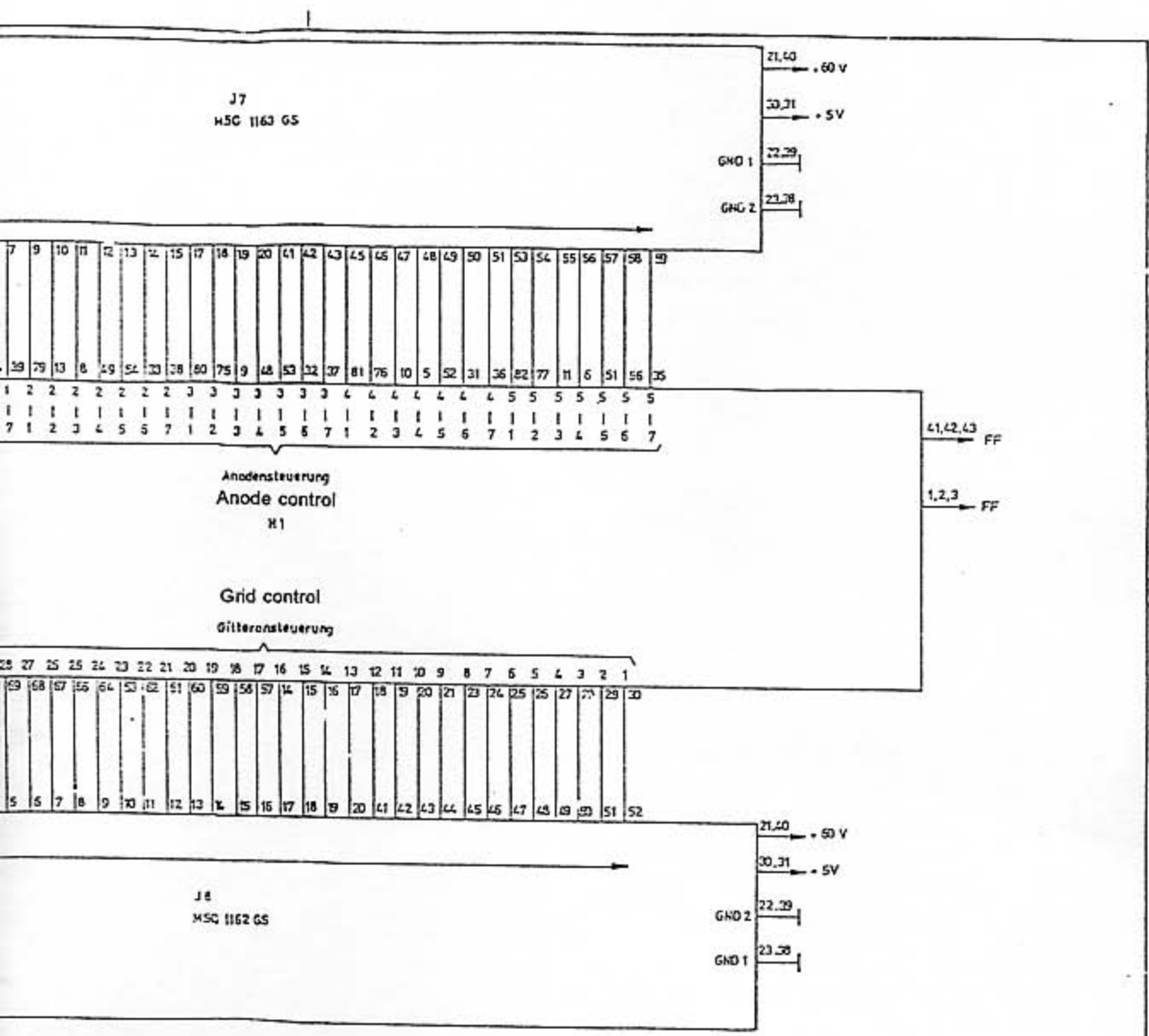


Rechte Personen ist: Althaus und wird gennlich verlorft.  
 Althausgesetz: Gesetz geg unlos. Weibewerb B.





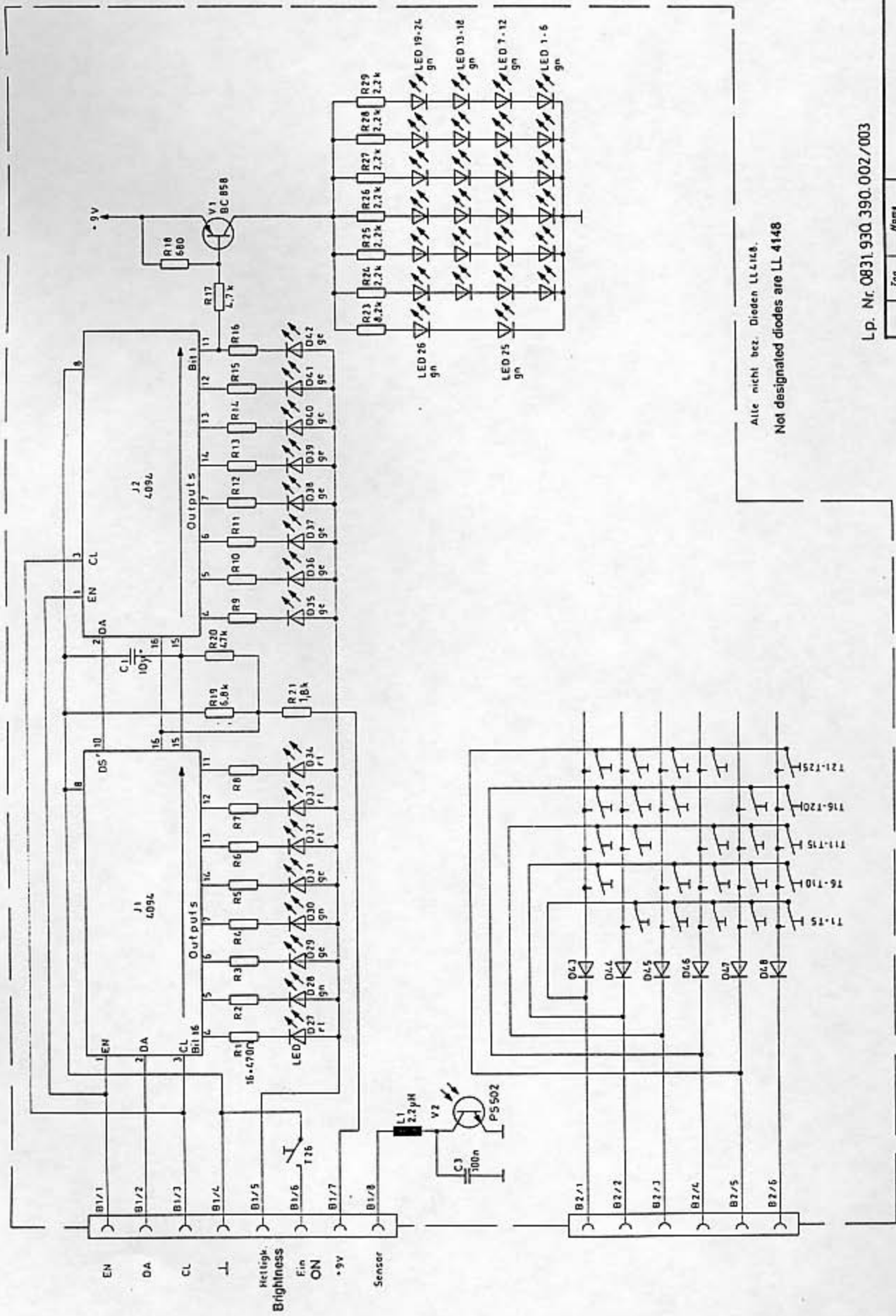
\* Prüffeldwert  
 Nicht bezeichnete Dioden = LL 4148  
 \* Test department value  
 Not designated diodes = LL 4148



sete Dioden = LL 4148  
ment value  
ed diodes = LL 4148

Lp. Nr. 0831.920.390.006

	Tag	Name		
Bev.	11.9.31	36H	Anzeigeplatine (2kB)	
Gepr.			Display Board (2 KB)	
Heinrich Pfitzner GmbH Nachrichten-Systeme u. Elektronik Frankfurt/Main 60			SE 550	0831.920.110.005
Änderungen vorbehalten				05



Alle nicht bez. Dioden LL4148.  
 Not designated diodes are LL 4148

Lp. Nr. 0831.930.390.002/003

Tag	Name
Beauftragter	Wagner
Gepr.	Wagner

Heinrich Pfitzner  
 GmbH  
 Nachrichte-Systeme u. Elektronik  
 Frankfurt/Main 60

Tastenplatte  
 Key Board

SE 550 0831.930.310.001

03

Änderungen vorbehalten