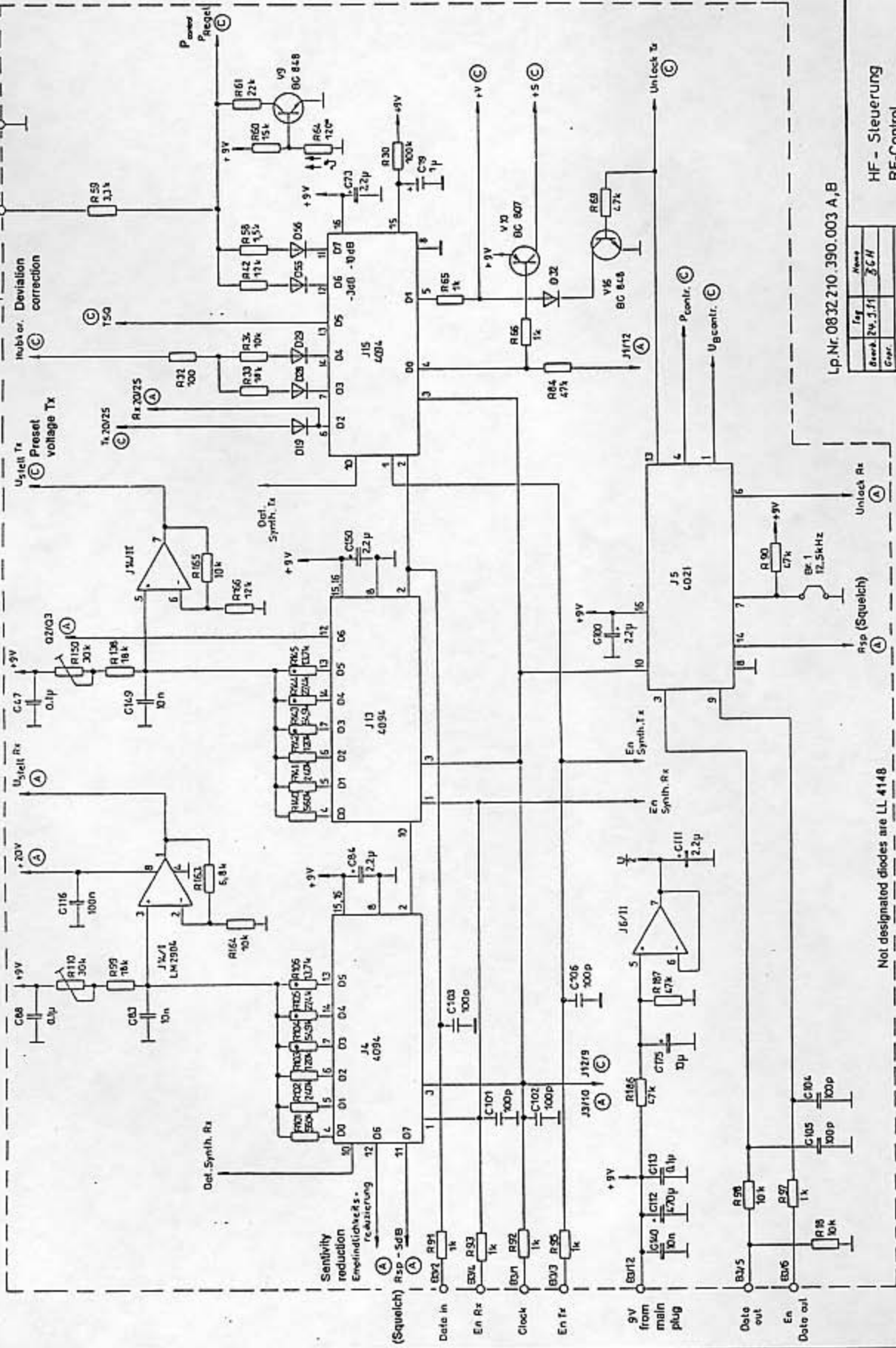


Intercon. board Verbindungsplatine 0831.170

Leistungsreduzierung Power reduction -0dB



Not designated diodes are LL 4148

nicht bezeichnete Dioden sind LL 4148

Resistor 1 %

Resistor 1 %

Lp.Nr.0832.210.390.003 A,B

HF - Steuerung

RF-Control

SE550-08-25-1

0850 210.310.201 B

Blatt 2/3 Sheet 2/3

Heinrich Pflitzner

Heinrich Pflitzner

Heinrich Pflitzner

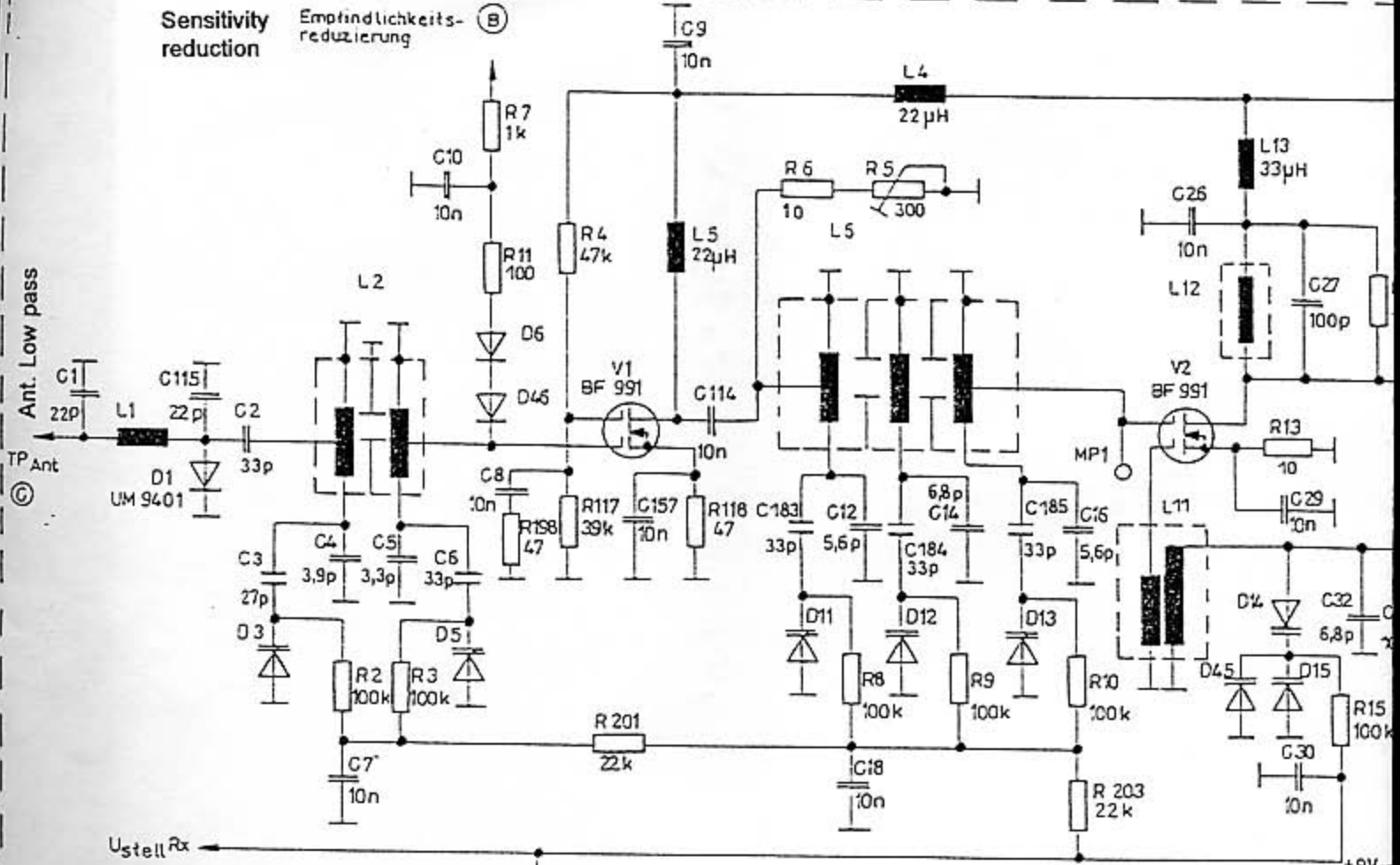
Heinrich Pflitzner

Heinrich Pflitzner

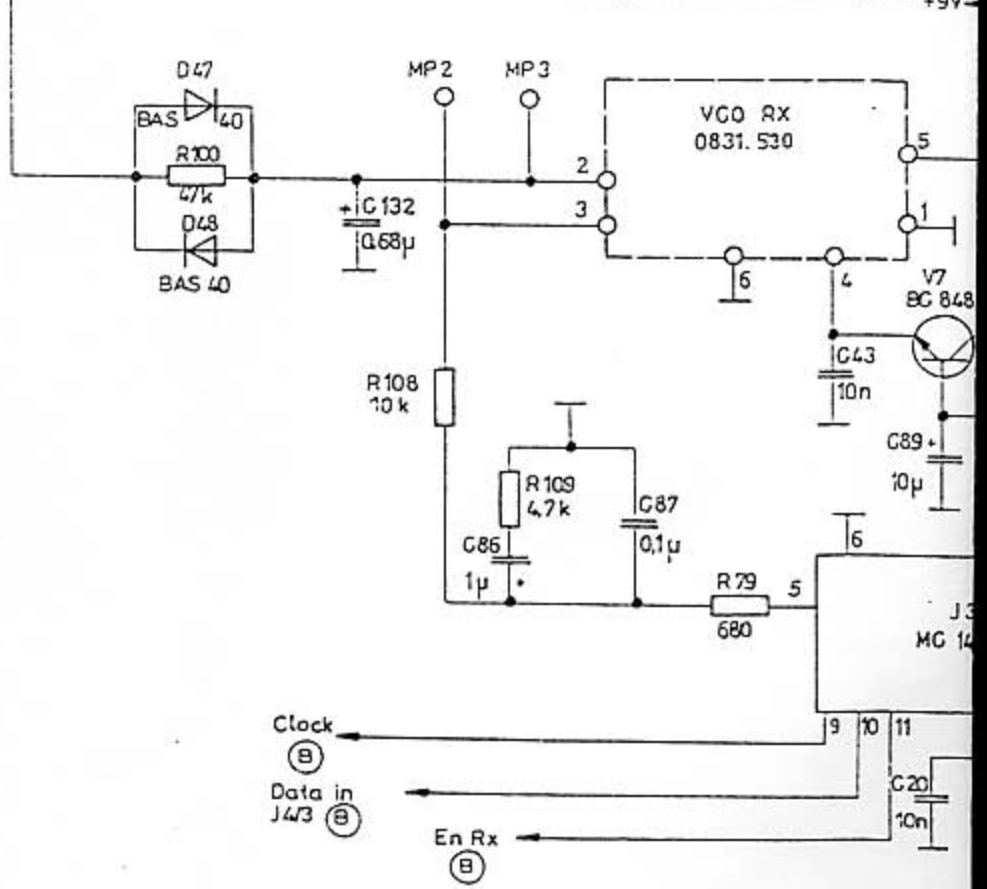
Diese Zeichnung ist unser Eigentum. Jede Vervielfältigung, Verbreitung oder Nutzung ohne schriftliche Genehmigung ist strafbar und wird gesetzlich verfolgt. (Urheberrechtlich geschützt, Geistes- und industriell geschütztes Eigentum)

Sensitivity reduction

Empfindlichkeits-reduzierung



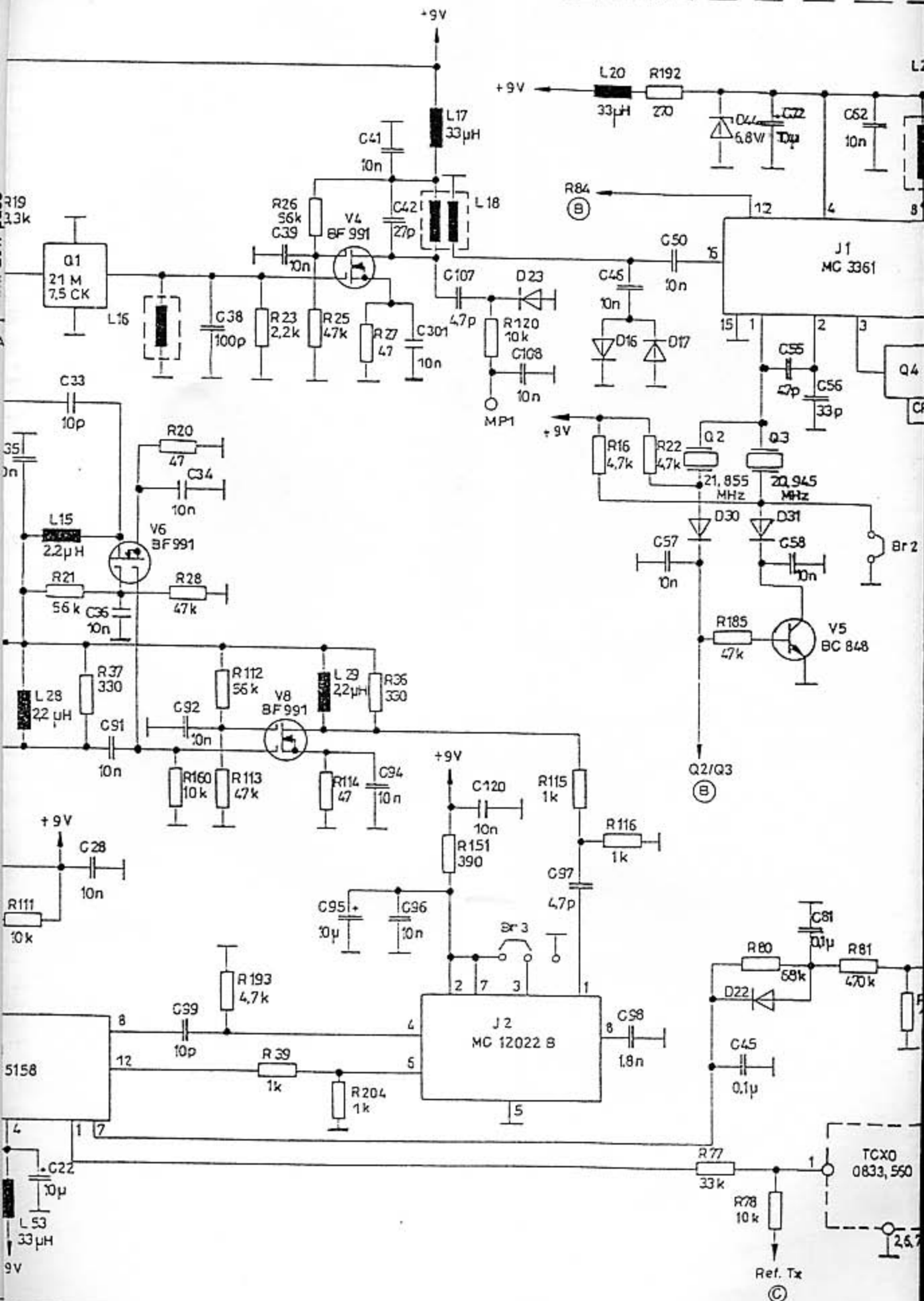
U_{stell Rx}
Preset voltage
VCO RX

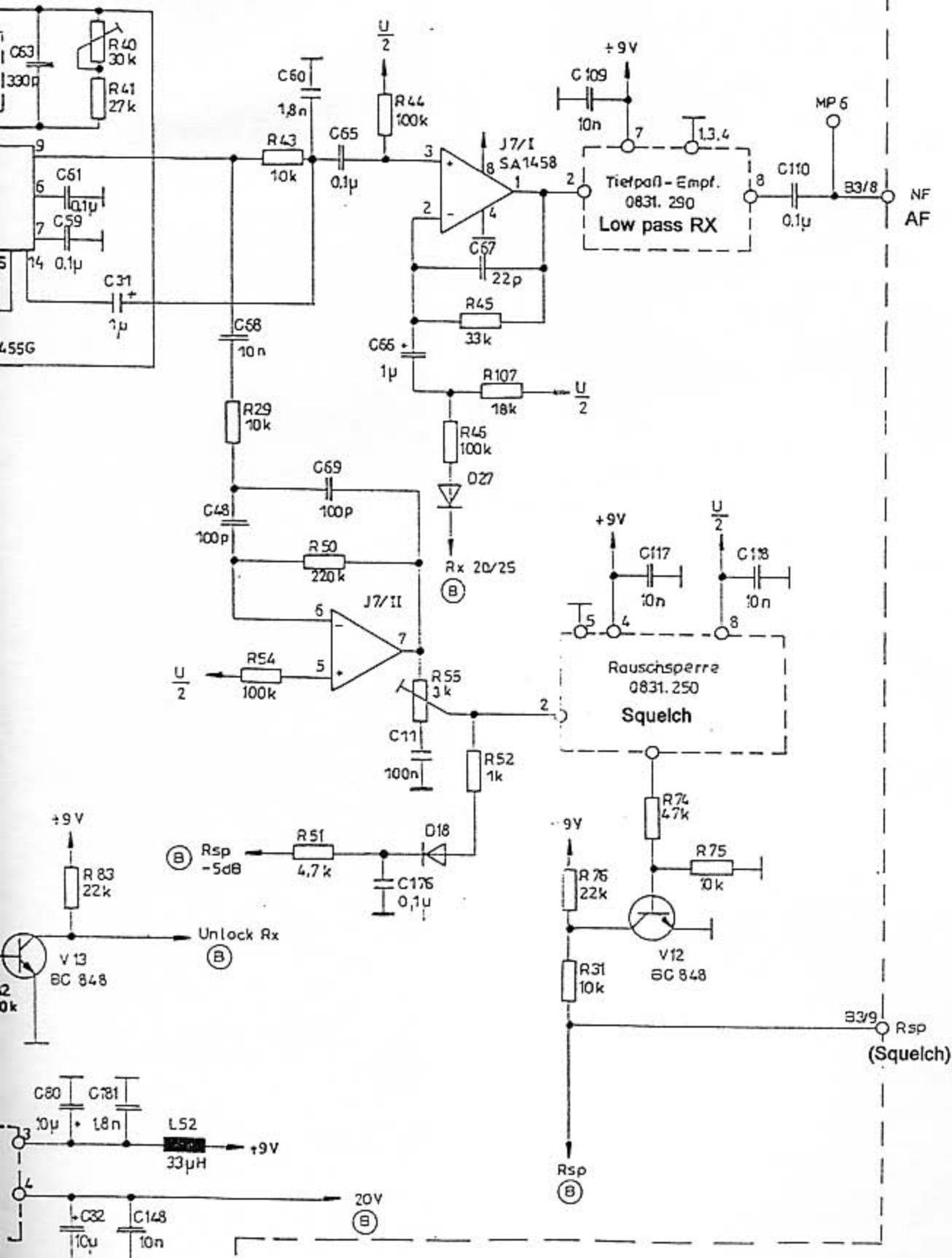


Not designated diodes are LL 4148

Nicht bezeichnete Dioden LL4148
D3, D5, D8 - D13 = BB 219
D6, D24, D25, D30, D31, D46 = BA 885

L1 = BV 0832.000.500.010
L2 = BV 39.832.104
L5 = BV 39.832.107
L11 = BV 39.832.108
L12, L16 = BV 39.852.108
L18 = BV 39.852.110
L21 = BV 39.852.114



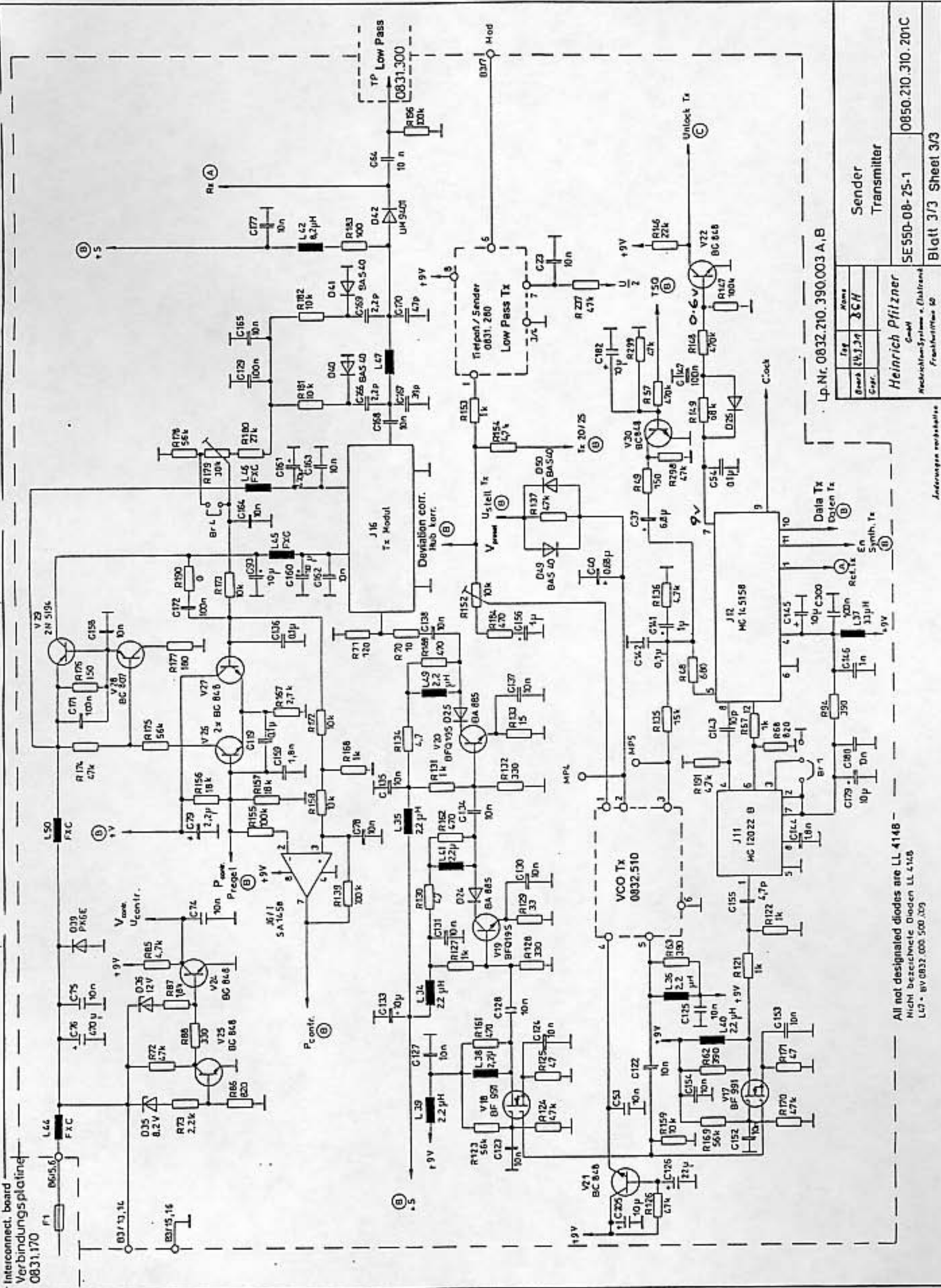


Lp.Nr.0832.210.390.003 A,B

Tag	Name	Empfänger Receiver	
Bearb. 24.3.31	36H	SE 550-08-25-1	0850.210. 210. 201 A
Gepr.			
Heinrich Pfitzner GmbH			
Nachrichten-Systeme u. Elektronik			
Frankfurt/Main 60		Blatt 1/2 Sheet 1/2	

Änderungen vorbehalten

Interconnect, board
Verbindungsplatine
08.31.170



All not designated diodes are LL 4148
Nicht bezeichnete Dioden LL 4148
L17 - BV0832.000.500.003

Typ	0831.300
Best. Nr.	0831.300
Car.	3CH
Heinrich Pfifzner	
Mechatronik-Systeme & Elektronik	
Frankfurt am Main	
SE550-08-25-1	0850.210.310.201C

LP.Nr. 0832.210.390.003 A,B

Sender
Transmitter

Blatt 3/3 Sheet 3/3

Anderegen verpacken

Die Zeichnung ist unser Eigentum.
Ihre Vervielfältigung, Verbreitung oder Entleerung an
diesem Unternehmen ist strikt und ohne weiteres verboten.
[Übersetzungsfehler, Geräte geg. unter Weiterweis. BGR]